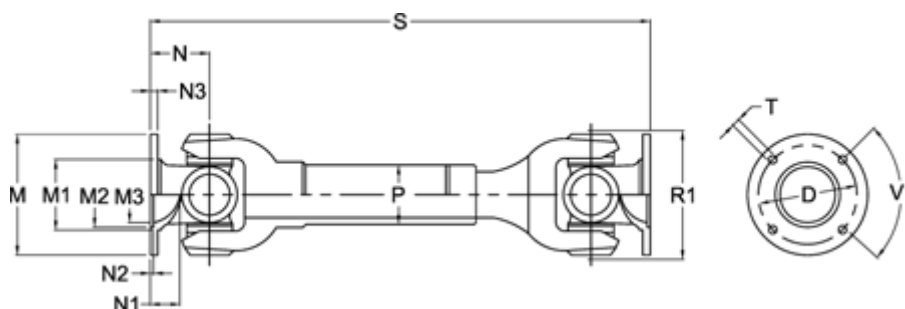


Varenummer: 071121410400060
 Beskrivelse: Kardanaxsel med udtræk 0.112.141.001
 S=400 X=60 Flange Ø150

Mål



Antal flangehuller	= 8	N1	= 33	Udtræk X = 60
D	= 130 $\pm 0,1$	N2	= 3 $\pm 0,5$	V1 grader = 45
Flangediameter M	= 150	N3	= 9	
M1	= 101	P	= 60x4	
M2	= 90	R1	= 115	
M3	= 78	S min.	= 400	
Maks. bøjningvinkel grader	= 18	Spline dim. DIN 5480	= 42x2x20	
N	= 60	T	= 10 B12	